

LiberoPro Stolní indukční varná deska ROVNÁ, 1 zóna, 400V

POL. #: _____

MODEL #: _____

PROJEKT # _____

SIS # _____

AIA # _____



600883 (EIHDDDEOMCT)

LIBERO STOLNÍ INDUKCE,
ROVNÁ, 1 ZÓNA, 400V

Zkrácená specifikace

Položka č.

Stolní indukční varná deska jednozónová. Konstrukce ze 4-stranného nerezového rámu z AISI304 o síle 2mm a vsazené a utěsněné odolné sklokeramické varné desky 4mm silné. Ovládání zóny přes dotykové ovládání na skle s možností nastavení výkonu a času. Dvoubarevné uživatelské rozhraní (bílé a červené) pro lepší čitelnost. Funkce zámku zabraňuje náhodné změně nastavení během práce. Varování před horkým povrchem. Automatická detekce umístění nádoby na varnou plochu, nízké tepelné vyzařování, maximální účinnost, energeticky úsporné zařízení. Vhodné pro pánve a hrnce od průměru 120mm do 340mm. Vhodné pro LiberoPro Duo funkce pro automatickou komunikaci s ventilačním systémem LiberoPro a regulaci výkonu ventilace podle intenzity vaření. El. přívodní kabel a zástrčka součástí dodávky. Na 4 nohách. Ochrana proti průniku vody - IPX4

Hlavní funkce a vlastnosti

- Zástrčkové zařízení určené pro instalaci na stůl.
- Dvoubarevné uživatelské rozhraní (bílé a červené) pro lepší čitelnost.
- Rychlý přenos tepelné energie přímo do dna pánve/nádoby a nízké vyzařování tepla do okolí.
- Automatická detekce umístění nádob pro optimalizaci spotřeby energie.
- Skleněný dotykový displej nahoře pro maximální viditelnost.
- Nastavení úrovně výkonu od 1 do 10.
- Funkci časovače lze použít k nastavení doby vaření a automatické vypnutí zóny na konci nastaveného času.
- Vhodné pro pánve a hrnce od Ø 120mm do Ø 340mm.
- Autodiagnostika: v případě chyby se zobrazí chybový kód (Exxx)
- Vhodné pro LiberoPro Duo funkce pro automatickou komunikaci s ventilačním systémem LiberoPro a regulaci výkonu ventilace podle intenzity vaření.
- Odolná sklokeramická deska (síla 4mm) vsazená a dokonale utěsněná v nerezovém těle.

Konstrukce

- 4-stranný nerezový rám z AISI304 o síle 2 mm.
- Vzduchové filtry se snadno čistí a vyjmají pro čištění 1x měsíčně.
- Na 4 nohách a vč. přívodního kabelu a zástrčky.
- IPX4 - ochrana proti průniku vody.

Udržitelnost

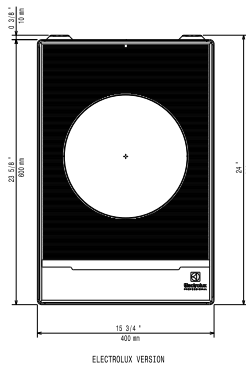
- Tento model je v souladu se švýcarskou vyhláškou o energetické účinnosti (730.02).

Extra příslušenství

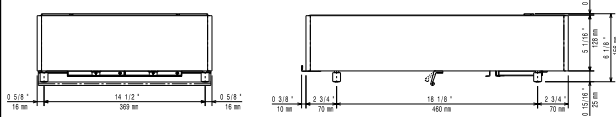
- Universální pánve vhodná pro všechny druhy ohřevu vč. indukčního. Horní průměr 200mm, průměr kontaktní plochy 160mm, výška 35mm, objem 0,8 litru. Tělo pánve: nerez 1,2mm Varná plocha potažena vrstvou se sníženou přilnavostí (Excalibur). Sendvičová konstrukce dna: hliník + magnetická ocel (pro indukční ohřev). Nerezové madlo Stay-Cool, k tělu pánve připevněno nerezovými nýty. PNC 653596

SCHVÁLENO: _____

Shora

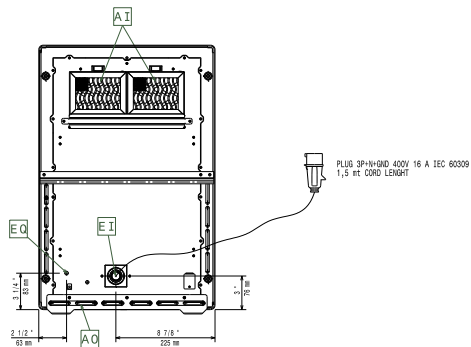


Boční



EI = Elektrické napojení
 EO = El.výstup

Other


Elektro

Napětí:	600883 (E1HDDEOMCT)	380-415 V/3 ph/50-60 Hz
Celkový příkon:		5 kW
Typ el.koncovky		IEC/EN 60309-1/2
Minimální přívodní jistiění (A):		16A

Hlavní informace

Vnější rozměry, Šířka	400 mm
Vnější rozměry, Hloubka	600 mm
Vnější rozměry, Výška	152 mm
Netto váha:	19 kg
Ochrana pro vodě:	IPX4

LiberoPro
 Stolní indukční varná deska ROVNÁ, 1 zóna, 400V

Společnost si vyhrazuje právo provádět změny v produktech bez předchozího upozornění. Všechny informace byly správné v době tisku.